

Medición de carreras de oscilación y posiciones

Captador de corrientes de turbulencia sin contacto WSG 69/71



Ventajas

- Ranura de medición insensible al aceite y otros dieléctricos
- Apropiado para temperaturas muy altas
- Casquillo portador para adaptarlo a los intervalos amplios de medición
- Ejecución con seguridad propia
- Cumple las normas API 670 o DIN 45670

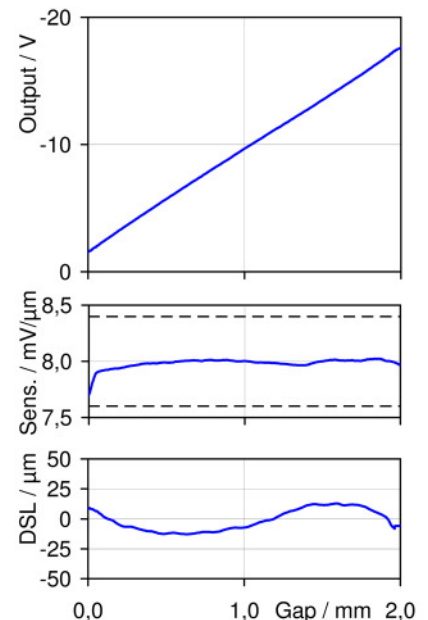
Ámbito de aplicación

- Detección de vibraciones mecánicas de máquinas
- Registro de la vibración relativa de ejes
- Registro de la posición relativa de ejes
- Registro de la dilatación relativa y absoluta
- Conexión a dispositivos de medición de vibraciones y de control

Descripción

El concepto de medición del captador de corrientes de turbulencia se basa en el principio físico de la amortiguación de un campo de alta frecuencia mediante materiales conductores. El grado de amortiguación es lineal con respecto a la distancia entre el eje conductor y la bobina de la cabeza del captador de valores de medición.

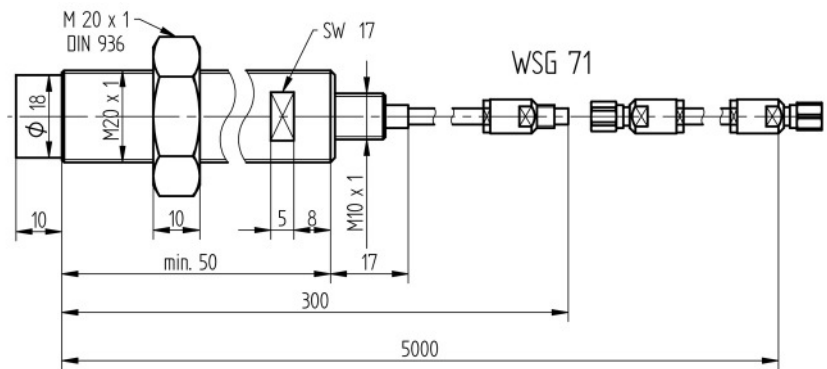
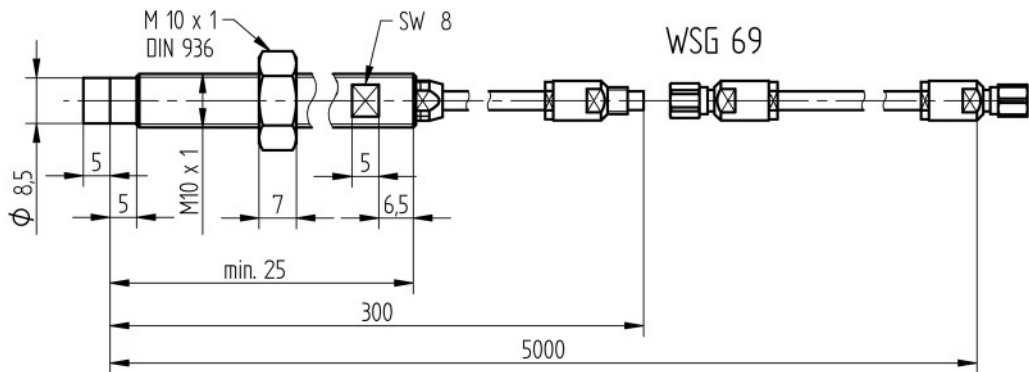
A cada captador está asociada una unidad de adaptación que contiene el oscilador y un desmodulador. La opción "HT" indica el modelo de captador para altas temperaturas; la opción "Ex" indica las unidades de adaptación para el modelo de protección contra explosiones. La separación de los circuitos seguros de medición con respecto al dispositivo de medición se realiza mediante barreras de seguridad (barreras Zener). Se puede disponer de diversos accesorios para las diferentes posibilidades de montaje.



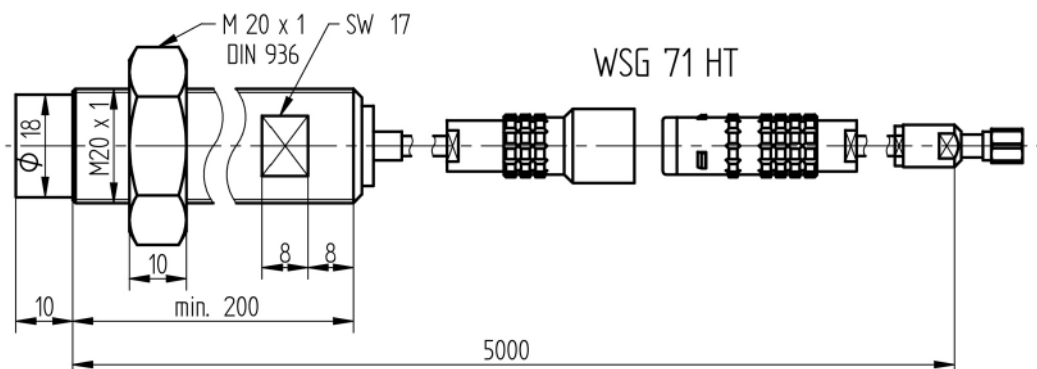
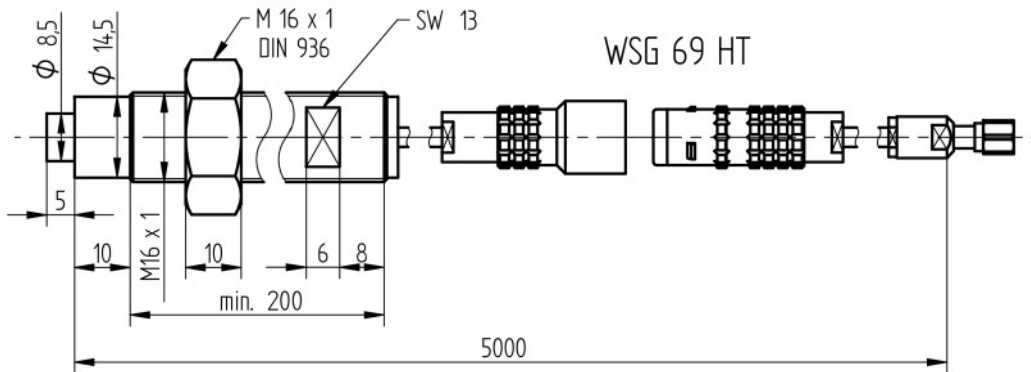
DSL = Deviation from best fit Straight Line at slope 8 mV/μm acc. API 670

Curva característica típica estática y dinámica del captador WSG 69 bajo la condición de referencia según norma DIN 45670

Captador estándar

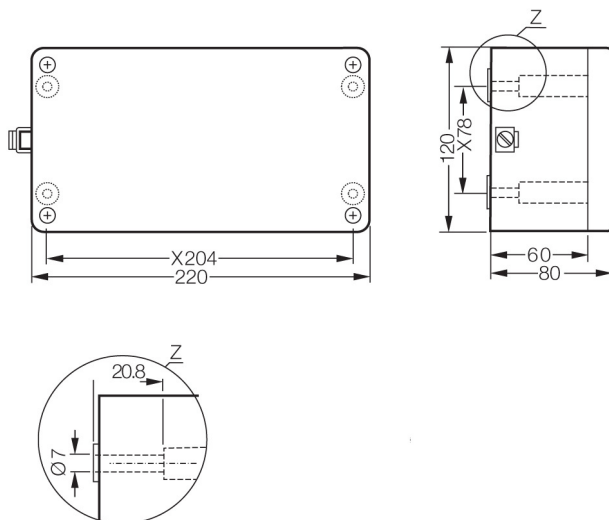


Captador de alta temperatura





Unidad de adaptación para WSG 69



Unidades de adaptación 347-00xx

Las unidades de adaptación de la serie 347 - 00xx incluyen los circuitos de oscilador y desmodulador necesarios para el funcionamiento de los captadores de corrientes de turbulencia de la serie WSG. El montaje se efectúa dentro de unas carcasas protectoras adecuadas, directamente sobre las máquinas que se desee controlar. Se pueden suministrar carcasas protectoras adecuadas para dos o cuatro unidades de adaptación.

Volumen de suministro

- Captador WSG
- Unidad de adaptación

Opciones

- Modelo Ex
- Mangueras protectoras
- Carcasa protectora para unidad de adaptación
- Divisor de cable

Datos técnicos

Captador de valores de medición	WSG 69	WSG 71
Modelo estándar		
Diámetro del cabezal	8,5 mm	18 mm
Material del cabezal	Cerámico	Cerámico
Cable de conexión	5 m, dividido	5 m, dividido
Divisor de cable	con 300 mm	con 300 mm
Material del cable	Teflón RG 195	Teflón RG 195
Clavija	Latón dorado / cromado	Latón dorado / cromado
Intervalo de frecuencias	0 - 20.000 Hz	0 - 20.000 Hz
Intervalo de linealidad	+/- 1,0 mm	+/- 2,0 mm
Factor de transmisión	8 mV / μm	4 mV / μm
Distancia base	1,5 mm	3 mm
Temperatura de trabajo	-10 - +150° C	-10 - +150° C
Longitud del casquillo	> 25 mm	> 50 mm
Material del casquillo	Acero nº 1.4301	Acero nº 1.4301
Casquillo portador	M 10 x 1 (M 12 x 1; 3/8" UNF)	M 20 x 1
Modelo HT		
Temperatura máx. de trabajo		
Cabezal de medición	+350° C	+350° C
Cable	+200° C	+200° C
Casquillo portador	M 16 x 1	M 20 x 1
Unidad de adaptación		
Sensibilidad	8 mV / μm	4 mV / μm
Tensión de alimentación	-24 V DC	-24 V DC
Temperatura de trabajo	-35 - +66° C	-35 - +66° C
Temperatura de almacenamiento	-55 - +120° C	-55 - +120° C
Humedad	máx. 95 %, sin condensación	máx. 95 %, sin condensación
Dimensiones	40 x 45 x 100 mm	40 x 45 x 100 mm
Peso	0,2 kg aprox.	0,2 kg aprox.

Reservado el derecho de modificaciones técnicas!