

Captación de vibraciones

Captador de aceleración SA 500x /51 0x / 2011



Ventajas

- Gran sensibilidad
- Robusto

Ámbito de aplicación

- Detección de vibraciones mecánicas en rectificadoras
- Captador para el sistema de equilibrado HB 6000

Opciones

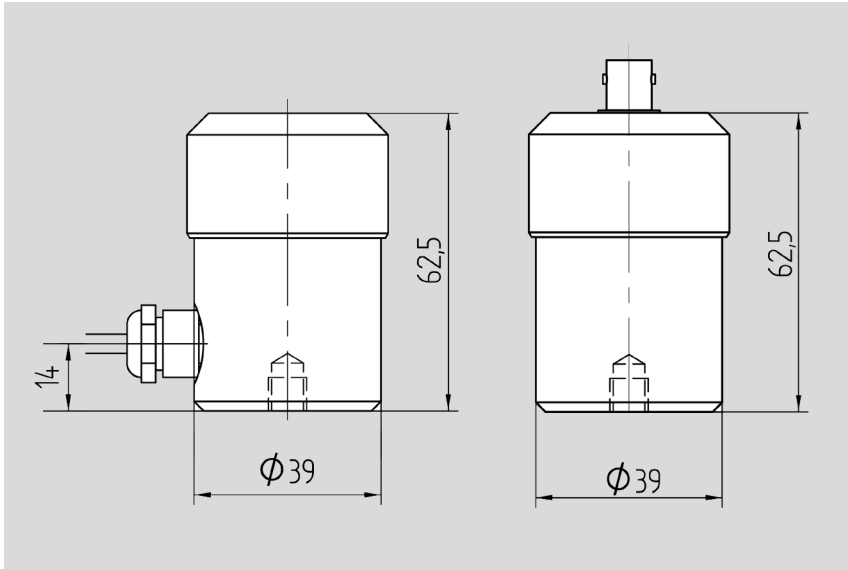
- Longitud del cable
- Diversos conectores
- Pie magnético
- Punta de captador

Descripción

Los captadores de vibraciones de la serie SA xxxx sirven para convertir las vibraciones mecánicas en señales analógicas de corriente alterna. Debido a su elevada sensibilidad, son adecuados para su aplicación en las rectificadoras habituales relativamente rígidas.

Los captadores se diferencian en lo relativo a su sensibilidad y forma constructiva.

Los captadores de aceleración de la serie SA corresponden a los tipos Hofmann BM.



Captadores SA con cable de medición con conexión fija o clavija BNC

Datos técnicos

Magnitud de entrada	Aceleración de vibración	
Orientación	Cualquier dirección en el espacio	
Dirección de medición	Dirección del eje del cilindro	
Sistema de referencia	Captador de vibraciones absoluto	
Principio físico de medición	Piezoeléctrico	
Fijación	Rosca de tornillo M5	
Magnitud de salida	Tensión eléctrica alterna	
Peso	300 g aprox.	
Material de carcasa	Acero fino, inoxidable, antimagnético	
Temperatura de trabajo	0 - +60 °C	
Conexión	Clavija BNC o 4 m de cable de medición de conexión fija con clavija de enlace BNC o de 4 pol.	
Tipo de protección	IP 65	
Tensión de salida	SA 5004 SA 5005 SA 5100/ 5101 SA 2011	5000 mV / g 1000 mV / g 20 mV / mm/s 1200 pC / g
Resistencia interna	aprox. 150 Ω	
Intervalo de frecuencia de servicio	0,5 dB	10 - 50 Hz
	3 dB	5 - 200 Hz
Intervalo de amplitudes	0,05 - 5 g	0,5 - 50 m/s ²
Aceleración, máx.	50 g	
Selectividad de dirección	mejor de 1:20	

Reservado el derecho de modificaciones técnicas!